

NUEVO

A



SERIE **A**

MEDIA Y ALTA
CAPACIDAD

80_L
100_L
150_L

NOBER®



SERIE A

CARACTERÍSTICAS



Regulación exterior
de temperatura



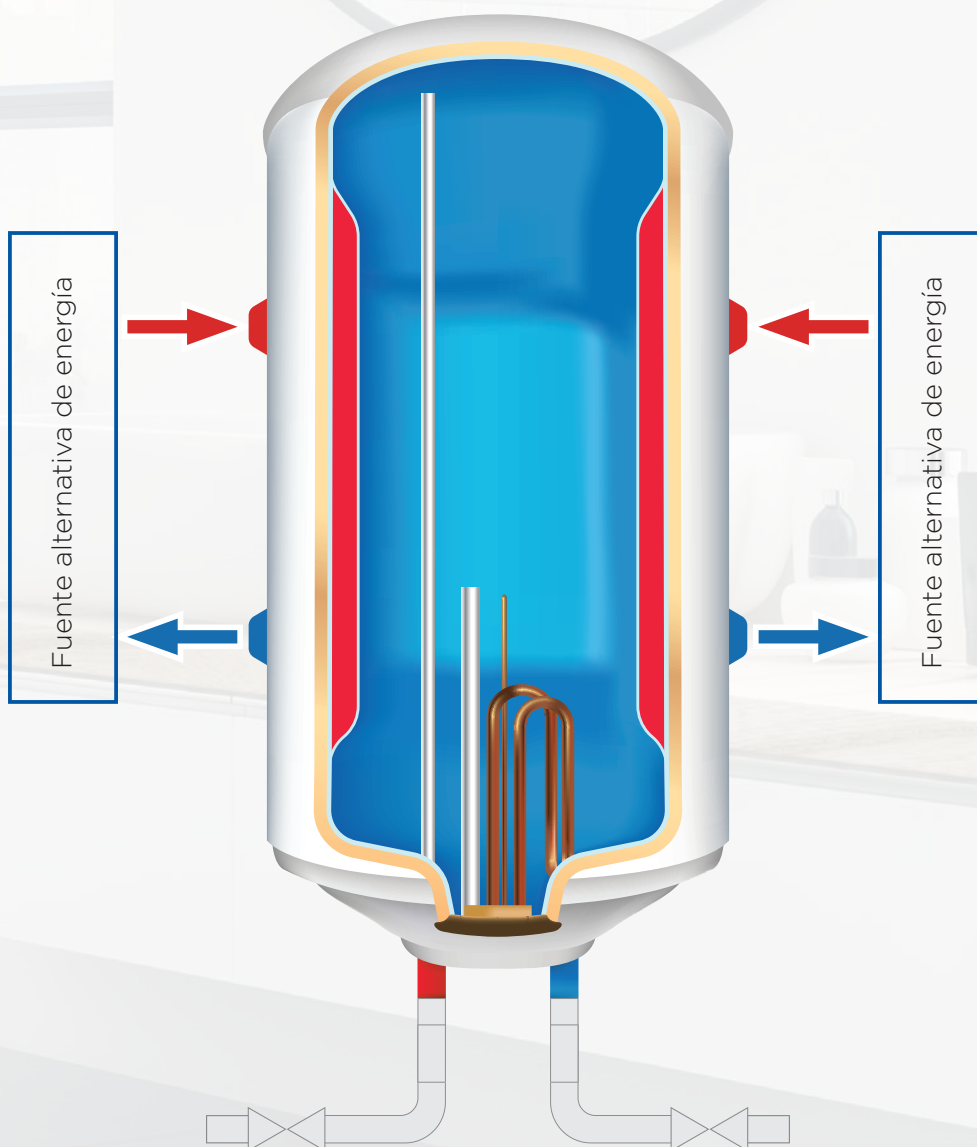
3 años de
garantía



Certificación energética

Capacidades de 80 a 150 litros Con intercambiador de doble camisa

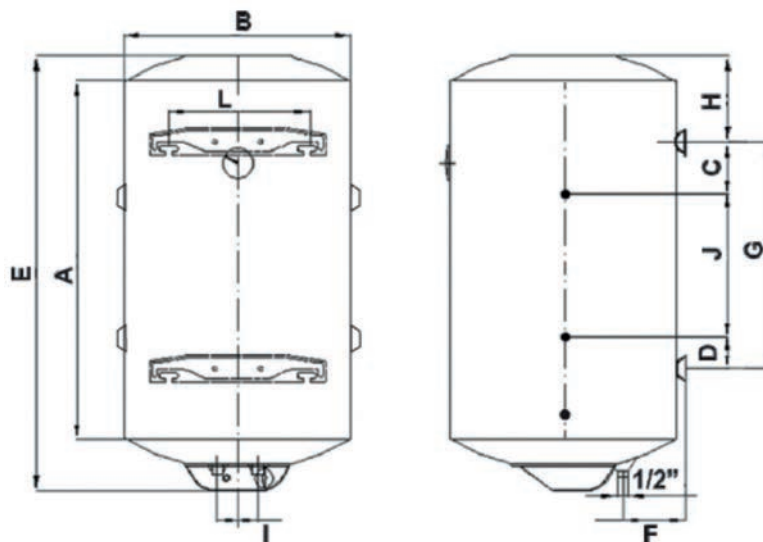
- Instalación vertical
- Acumulador con intercambiador de doble camisa y capacidades de 80, 100 y 150 litros.
- Entradas al intercambiador a la derecha y a la izquierda.
- Resistencia de apoyo de 2000W en contacto directo con el agua de máxima eficiencia.
- Termómetro
- Regulación exterior de la temperatura.
- Calderín vitrificado de alta calidad.
- Protección adicional mediante ánodo de magnesio.
- Termostato de varilla.
- Aislamiento de poliuretano expandido libre de CFC



SERIE A

INFORMACIÓN TÉCNICA

MODELO	A080	A100	A150										
Referencia	A080	A100	A150										
Capacidad (litros)	80	100	150										
CARACTERÍSTICAS ELÉCTRICAS:													
Voltaje (V)	230	230	230										
Frecuencia (Hz)	50/60	50/60	50/60										
Potencia (W)	2000	2000	2000										
Clase	I	I	I										
Grado de protección	IP24	IP24	IP24										
Tª regulación termostato (°C)	75	75	75										
Tipo de termostato de regulación	VARILLA	VARILLA	VARILLA										
Tipo de termostato de seguridad	DISCO BIMETAL	DISCO BIMETAL	DISCO BIMETAL										
Regulación exterior	SÍ	SÍ	SÍ										
Tipo de resistencia	BLINDADA SUMERGIDA	BLINDADA SUMERGIDA	BLINDADA SUMERGIDA										
CARACTERÍSTICAS INTERCAMBIADOR													
Tipo de intercambiador	DOBLE CAMISA	DOBLE CAMISA	DOBLE CAMISA										
Presión máxima de trabajo del intercambiador (bar)	2	2	2										
Superficie (m²)	0.5	0.6	1.1										
Volumen agua intercambiador	4.4	6.4	10.5										
Caudal necesario (l/min)	60 - 80	60 - 80	60 - 80										
CARACTERÍSTICAS TANQUE													
Depósito esmaltado	SÍ	SÍ	SÍ										
Ánodo de magnesio	SÍ	SÍ	SÍ										
Espesor aislamiento	20 mm	20 mm	20 mm										
Presión nominal	6 bar	6 bar	6 bar										
Presión válvula	7 bar	7 bar	7 bar										
EFICIENCIA ENERGÉTICA													
Perfil consumo	M	M	L										
Clase	C	C	C										
η_{wh}	38%	43%	42%										
V_{40} (l)	125	158	190										
DIMENSIONES (mm)													
	Tomas de ACS	Conexiones del intercambiador	A	B	C	D	E	F	G	H	I	J	L
A080	G1/2"	G1/2"	740	Ø440	103	105	790	110	417	172	100	205	260
A100	G1/2"	G1/2"	895	Ø440	103	105	945	110	576	172	100	360	260
A150	G1/2"	G1/2"	1240	Ø440	103	105	1290	110	920	172	100	705	260



F.ANSP.ES

© Ctra. Laureà Miró, 385-387. 08980 Sant Feliu de Llobregat. Barcelona - España

✉ nofer@nofer.com

🌐 www.nofer.com

S.A.T.: www.nofer.com/sat

☎ +34 934 742 423

☎ +34 934 743 548